

Nouveau module de distribution d'air AirCell pour une installation compacte et efficace!



12,000 btu/module

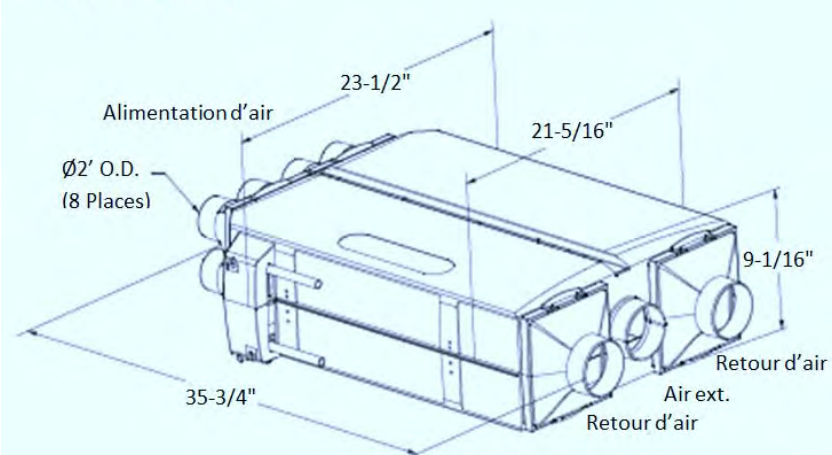
Pas de conduit maître

6,000 btu /zone

2 zones/module

1 thermostat 24V, 1 stage clim. et 1 stage chauffage

DIMENSIONS



SPÉCIFICATIONS

	Chauffage	Climatisation
Temp. d'entrée de l'eau	160°F	42°F
Btu/h	24,000	-
Tonnes	-	1.2
Watts	90W	90W
PCM	330	300
EER	13.7	14.0
Débit GPM	4.85	
Poids lbs.	36	

- Système haute vitesse
- Minuterie de contrôle de zone
- Contrôle de vitesse du ventilateur
- Contrôle de prise d'air frais
- Points de réglage de température
- Réglages d'alarmes
- Module compact peut être placé à des endroits tel que dans un placard, à l'entre-plafond ou sous le plancher
- Opération silencieuse 22 dBA @ 3'
- Ventilateur EC à vitesse variable
- Alimentation électrique 110V



Principe d'induction

Les modules ont 2 zones motorisées et 4 sorties. Chaque zone a son contrôle de température et un filtre d'air.



Le design unique de serpentin hydronique à haute efficacité et à basse température, fonctionne parfaitement avec les applications actuelles de systèmes hydroniques à condensation.



Pour toute information additionnelle, veuillez le site web suivant: www.spacepak.com

airtechni

www.airtechni.com

2736 Boul. Daniel-Johnson, Laval (Québec), H7P 5Z7, 450-687-0034